

- MSIP es una máquina síncrona de imanes permanentes, con encoder, muy compacta y robusta.
- Tiene una fácil instalación y mantenimiento nulo, bajo consumo y gran precisión.
- Necesita poco espacio.

- *MSIP is a permanent magnet synchronous machine, with encoder, compact and strong.*
- *Easy to install and maintenance free, low consumption and high precision.*
- *Needs small space.*

ventajas de la máquina síncrona

- Mayor eficiencia
- Mayor confortabilidad (silenciosa y sin vibraciones)
- Mayor fiabilidad
- Menor peso y tamaño

- Ahorro de mantenimiento
- Ahorro del reductor
- Ahorro de energía (hasta 50%)

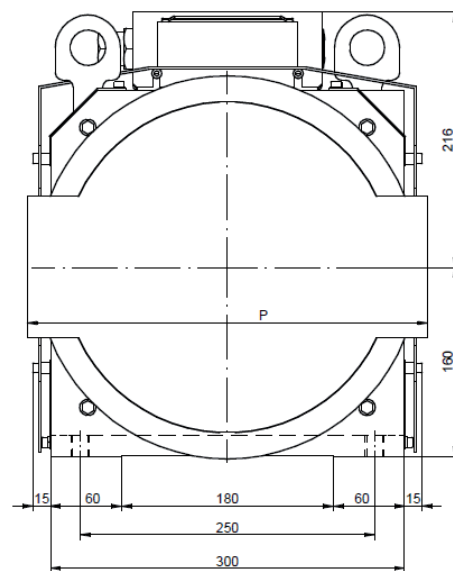
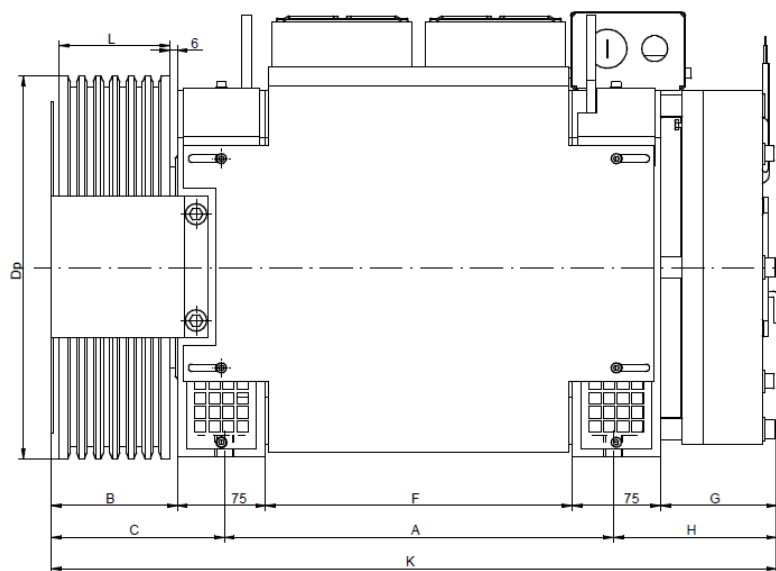
advantages of the synchronous machine

- *Higher efficiency*
- *Higher confortability (No noise, no vibrations)*
- *Higher reliability*
- *Lower weight and volume*

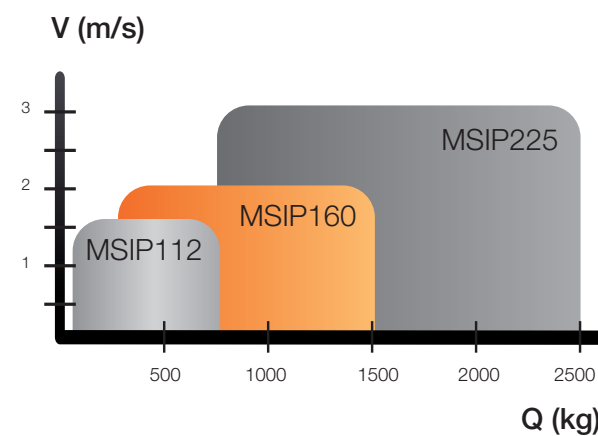
- *Maintenance saving*
- *Gear-box saving*
- *Energy savings (Up to 50%)*

POSICION ITEM	TIPO	A	B	C	F	G	H	Dp	L	P	K
10	MSIP160.25-20	205	81	121	135	83	123	240	70	312	449
11	MSIP160.30-20	230	105	145	160	83	123	240	94	312	498
12	MSIP160.40-20	280	105	145	210	119	159	240	94	312	584
13	MSIP160.50-20	330	141	181	260	119	159	240	130	312	670
14	MSIP160.60-20	380	141	181	310	119	159	240	130	312	720
15	MSIP160.40-20	280	105	145	210	119	159	320	94	334	584
16	MSIP160.60-20	380	105	145	310	119	159	320	94	334	684
17	MSIP160.20-20	180	81	121	110	83	123	240	70	312	424
18	MSIP160.20-20	180	81	121	110	83	123	240	70	312	424
19	MSIP160.25-20	205	81	121	135	83	123	240	70	312	449
20	MSIP160.30-20	230	105	145	160	83	123	240	94	312	498
21	MSIP160.50-20	330	141	181	260	119	159	240	130	312	670
22	MSIP160.60-20	380	141	181	310	119	159	240	130	312	720
23	MSIP160.30-20	230	105	145	160	83	123	320	94	334	498
24	MSIP160.40-20	280	105	145	210	119	159	320	94	334	584
25	MSIP160.50-20	330	105	145	260	119	159	320	94	334	634
26	MSIP160.60-20	380	105	145	310	119	159	320	94	334	684

SUSP. ROPING	POSICION ITEM	TIPO DE MOTOR MOTOR TYPE	Rated Load Q (Kg.)	POLEA Ø TR.SHEAVE	Nº CANALES GROOVES	Ø CABLES ROPE Ø	KW	PAR NOMINAL TORQUE (Nm)	RPM (SPEED)	HZ
1:1	10	MSIP160.25-20	240	240	5	6,5	1,7	200	80 (1m/s)	13,33
	11	MSIP160.30-20	320		7	6,5	2,2	270	80 (1m/s)	13,33
	12	MSIP160.40-20	400		7	6,5	2,8	340	80 (1m/s)	13,33
	13	MSIP160.50-20	480		10	6,5	3,4	400	80 (1m/s)	13,33
	14	MSIP160.60-20	630		10	6,5	4,4	525	80 (1m/s)	13,33
	15	MSIP160.40-20	320		320	6	8	2,2	350	60 (1m/s)
16	MSIP160.60-20	480	6	8		3,4	540	60 (1m/s)	10	
17	MSIP160.20-20	320	240	5		6,5	2,2	135	160 (1m/s)	26,67
18	MSIP160.20-20	400		5		6,5	2,8	167	160 (1m/s)	26,67
19	MSIP160.25-20	480		5		6,5	3,4	200	160 (1m/s)	26,67
20	MSIP160.30-20	630		7		6,5	4,4	270	160 (1m/s)	26,67
21	MSIP160.50-20	1000		10	6,5	7	420	160 (1m/s)	26,67	
22	MSIP160.60-20	1250		320	10	6,5	8,8	525	160 (1m/s)	26,67
23	MSIP160.30-20	480	240		6	8	3,4	270	120 (1m/s)	20
24	MSIP160.40-20	630			6	8	4,4	350	120 (1m/s)	20
25	MSIP160.50-20	800			6	8	5,6	450	120 (1m/s)	20
26	MSIP160.60-20	1000			6	8	7	560	120 (1m/s)	20



comparativa
comparative



Carga Estática / Static load	3200 Kg
Rango velocidades / Speed	1-2 m/s
Protección / Protection	IP21
Recorrido hasta / Course up to	30m (50m con cadena de compensación)
ED	40%
Conexiones por hora / Connections per hour	180

Cálculos basados en un rendimiento del hueco de 0,7
Calculations based on a shaft efficiency of 0,7

Los frenos utilizados están certificados por la TÜV de acuerdo con la Norma EN81-1+A3
The brakes used are TÜV certificated based on the EN81-1+A3 standards

Otras configuraciones disponibles bajo solicitud / Other configurations available upon request