

- MSIP es una máquina síncrona de imanes permanentes, con encoder, muy compacta y robusta.
- Tiene una fácil instalación y mantenimiento nulo, bajo consumo y gran precisión.
- Necesita poco espacio.

- *MSIP is a permanent magnet synchronous machine, with encoder, compact and strong.*
- *Easy to install and maintenance free, low consumption and high precision.*
- *Needs small space.*

ventajas de la máquina síncrona

- Mayor eficiencia
- Mayor confortabilidad (silenciosa y sin vibraciones)
- Mayor fiabilidad
- Menor peso y tamaño

- Ahorro de mantenimiento
- Ahorro del reductor
- Ahorro de energía (hasta 50%)

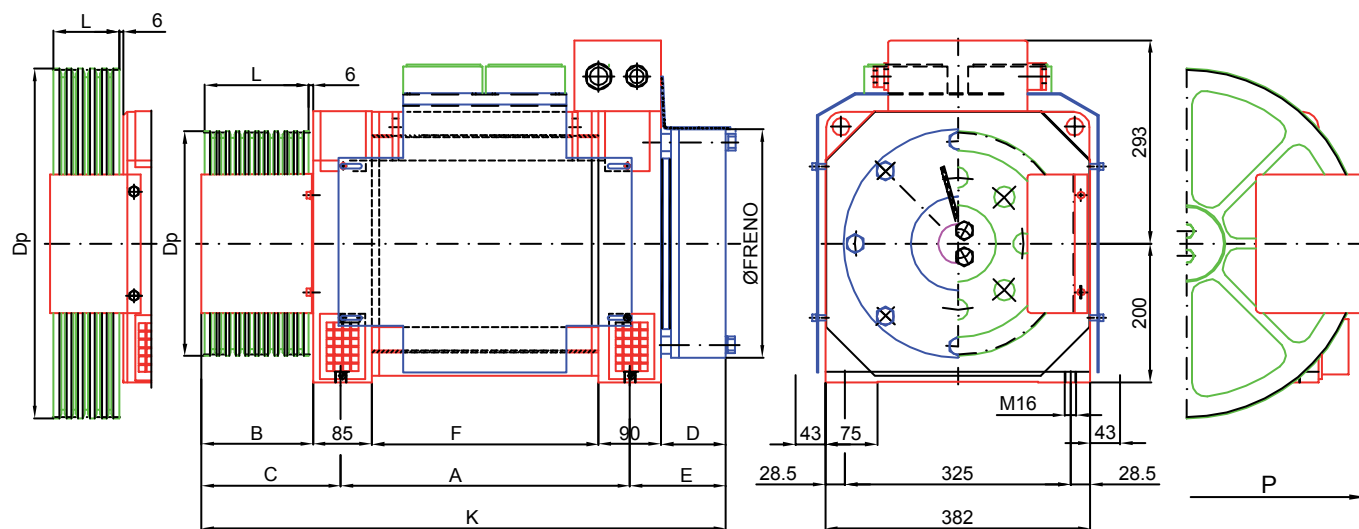
advantages of the synchronous machine

- *Higher efficiency*
- *Higher confortability (No noise, no vibrations)*
- *Higher reliability*
- *Lower weight and volume*

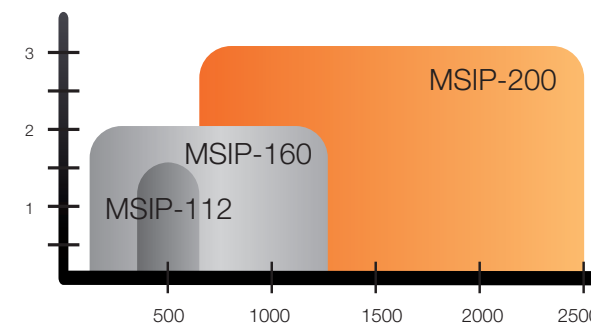
- *Maintenance saving*
- *Gear-box saving*
- *Energy savings (Up to 50%)*

POSICION ITEM	TIPO	A	B	C	D	E	F	Dp	L	P	K
10	MSIP-200.45-20	335	188	228	202	247	245	320	177	340	810
11	MSIP-200.45-20	335	188	228	202	247	245	320	177	340	810
12	MSIP-200.55-20	385	188	228	202	247	295	320	177	340	860
13	MSIP-200.55-20	385	188	228	202	247	295	320	177	340	860
14	MSIP-200.70-20	460	188	228	202	247	370	320	177	340	935
15	MSIP-200.70-20	460	188	228	202	247	370	320	177	340	935
16	MSIP-200.85-20	535	188	228	212	257	445	320	177	340	1020
17	MSIP-200.85-20	535	188	228	212	257	445	320	177	340	1020
18	MSIP-200.70-20	460	197	237	202	247	370	400	186	420	944
19	MSIP-200.70-20	460	197	237	202	247	370	400	186	420	944
20	MSIP-200.85-20	535	197	237	212	257	445	400	186	420	1029
21	MSIP-200.85-20	535	197	237	212	257	445	400	186	420	1029
22	MSIP-200.100-20	610	197	237	212	257	520	400	186	420	1104
23	MSIP-200.100-20	610	197	237	212	257	520	400	186	420	1104

POSICION ITEM	TIPO DE MOTOR MOTOR TYPE	KW	Rated Load Q (Kg.)	SUSP. ROPING	PAR NOMINAL TORQUE (Nm)	PAR MAX. MAX. TORQUE	RPM (SPEED)	HZ	POLEA Ø TR.SHEAVE	Nº CANALES GROOVES	Ø CABLES ROPE Ø
10	MSIP-200.45-20	4,5	630	1:1	700	1200	60 (1m/s)	10	320	10	8
11	MSIP-200.45-20	8,8	1250	2:1	700	1200	120 (1m/s)	20	320	10	8
12	MSIP-200.55-20	5,6	800	1:1	890	1500	60 (1m/s)	10	320	10	8
13	MSIP-200.55-20	11,2	1600	2:1	890	1500	120 (1m/s)	20	320	10	8
14	MSIP-200.70-20	7	1000	1:1	1120	1900	60 (1m/s)	10	320	10	8
15	MSIP-200.70-20	14	2000	2:1	1120	1900	120 (1m/s)	20	320	10	8
16	MSIP-200.85-20	9	1250	1:1	1400	2400	60 (1m/s)	10	320	10	8
17	MSIP-200.85-20	17,5	2500	2:1	1400	2400	120 (1m/s)	20	320	10	8
18	MSIP-200.70-20	5,6	800	1:1	1115	1900	48 (1m/s)	8	400	10	10
19	MSIP-200.70-20	11,2	1600	2:1	1115	1900	96 (1m/s)	16	400	10	10
20	MSIP-200.85-20	7	1000	1:1	1400	2400	48 (1m/s)	8	400	10	10
21	MSIP-200.85-20	14	2000	2:1	1400	2400	96 (1m/s)	16	400	10	10
22	MSIP-200.100-20	9	1250	1:1	1740	2960	48 (1m/s)	8	400	10	10
23	MSIP-200.100-20	17,5	2500	2:1	1740	2960	96 (1m/s)	16	400	10	10



comparativa
comparative



Otras configuraciones disponibles bajo solicitud
Other configurations available upon request