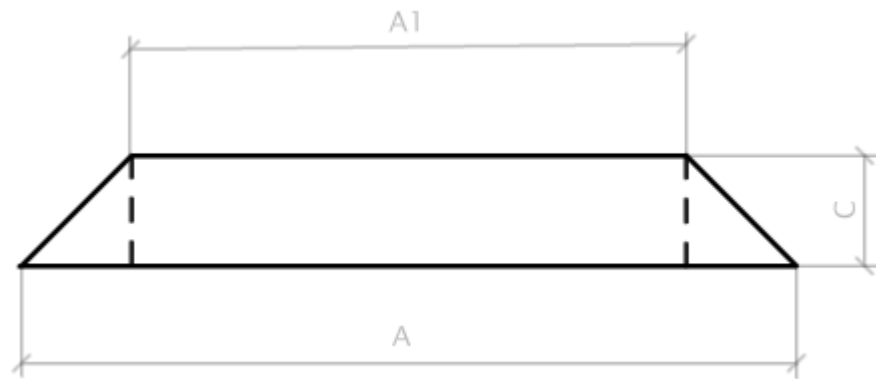
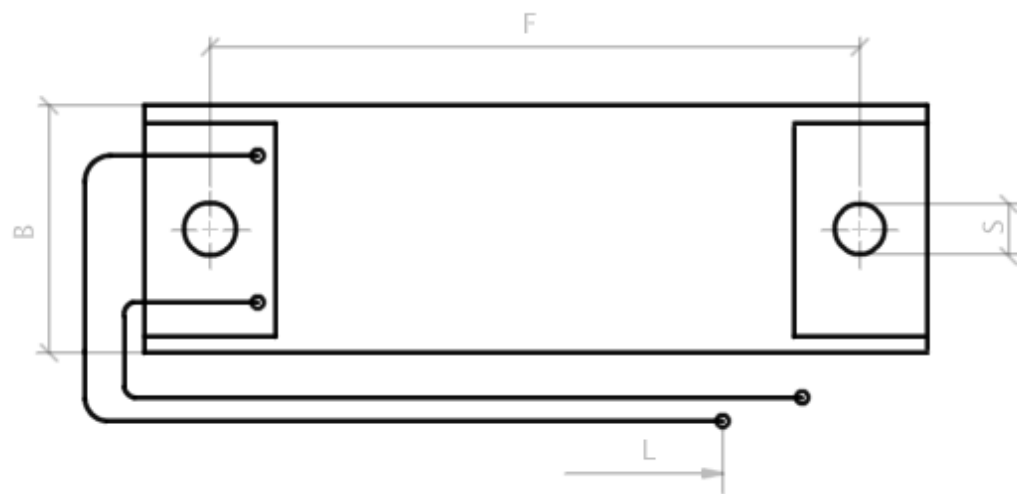


# Resistores de aluminio

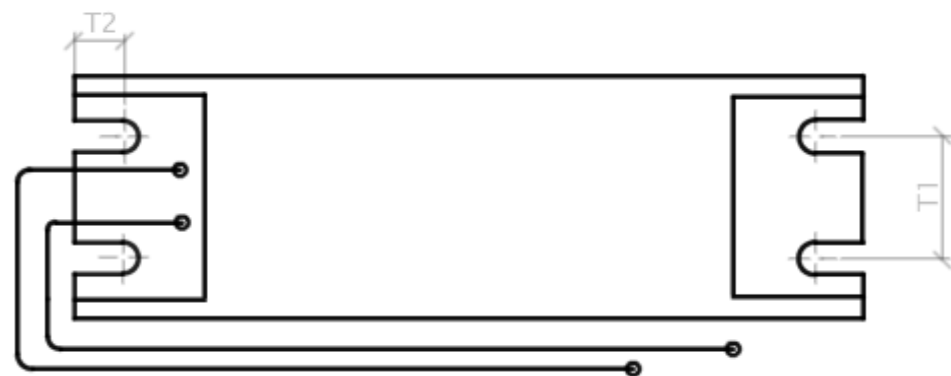
## Dimensiones



Vista lateral, modelos 120 Watts a 1500 Watts



Vista superior, modelos 120 Watts a 1000 Watts



Vista superior, modelos 1500 Watts a 4500 Watts



Diseño I



Diseño II



Diseño III

### Modelos y dimensiones

El diseño y las dimensiones de los resistores varían según la potencia, como se indica a continuación:

Potencia Watts	Resistencia Ohm	Dimensiones (mm)									
		A	A1	B	C	S	F	L	T1	T2	Diseño
120	150	183	149	40	20	5	173	297	-	-	I
	700	183	149	40	20	5	173	297	-	-	I
200	100	163	130	59	30	5	153	300	-	-	I
	300	163	130	59	30	5	153	300	-	-	I
300	40	214	182	60	30	5	204	345	-	-	I
	60	214	182	60	30	5	204	345	-	-	I
	100	214	182	60	30	5	204	345	-	-	I
500	75	335	303	60	30	5	325	350	-	-	I
	100	335	303	60	30	5	325	350	-	-	I
750	20	400	353	60	59	5	390	400	-	-	I
	25	400	353	60	59	5	390	400	-	-	I
	50	400	353	60	59	5	390	400	-	-	I
	75	400	353	60	59	5	390	400	-	-	I
	100	400	353	60	59	5	390	400	-	-	I
1000	20	418	370	60	58	5	408	395	-	-	I
	50	418	370	60	58	5	408	395	-	-	I
	75	418	370	60	58	5	408	395	-	-	I
1500	15	485	442	50	110	5	475	500	30	11	II
	40	485	442	50	110	5	475	500	30	11	II
	50	485	442	50	110	5	475	500	30	11	II
	100	485	442	50	110	5	475	500	30	11	II
2500	10	351	351	150	61	8	341	600	70	10	III
	30	351	351	150	61	8	341	600	70	10	III
3500	7.5	400	400	150	61	8	390	600	70	10	III
	25	400	400	150	61	8	390	600	70	10	III
4500	20	410	410	150	85	8	400	800	70	10	III
	30	410	410	150	85	8	400	800	70	10	III

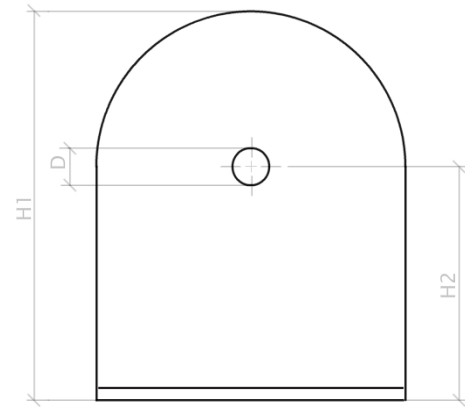
# Resistores cerámicos

## Dimensiones

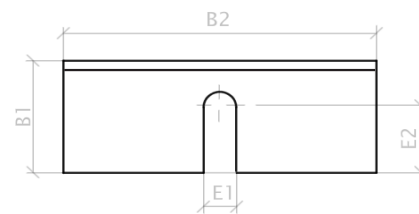
### Modelos y dimensiones

El diseño y las dimensiones de los resistores varían según la potencia, como se indica a continuación:

Potencia	Resistencia	Dimensiones (mm)			
		L	H	D1 (Φ)	D2 (Φ)
100	50	170	55	30	5
	75	170	55	30	5
	100	170	55	30	5
	250	170	55	30	5
200	700	170	55	30	55
	50	265	55	30	5
	70	265	55	30	5
	150	265	55	30	5
	200	265	55	30	5
300	300	265	55	30	5
	700	265	55	30	5
	75	220	70	40	5
	100	220	70	40	5
500	200	220	70	40	5
	75	300	80	50	5
750	100	300	80	50	5
	20	370	105	70	6
	25	370	105	70	6
	50	370	105	70	6
	75	370	105	70	6
1000	100	370	105	70	6
	150	370	105	70	6
	20	300	105	65	6
	40	300	105	65	6
1500	50	300	105	65	6
	75	300	105	65	6
	15	420	105	65	6
2500	40	420	105	65	6
	50	420	105	65	6
	10	600	100	60	6
3500	30	600	100	60	6
	7.5	605	105	65	6
4500	25	605	105	65	6
	20	600	130	90	6



Soporte metálico, vista frontal



Soporte metálico, vista superior

### Modelos y dimensiones

El diseño y las dimensiones de los soportes varían según la potencia, como se indica a continuación:

Potencia	Dimensiones (mm)						
	Watts	H1	H2	B1	B2	D1 (Φ)	E1
750	100	67	27	70	6	8	17
1000	100	67	27	70	6	8	17
1500	100	67	27	70	6	8	17
2500	87	55	20	58	6	8	14
3500	100	67	27	70	6	8	17
4500	120	75	27	90	7	10	19



Resistor cerámico, vista lateral